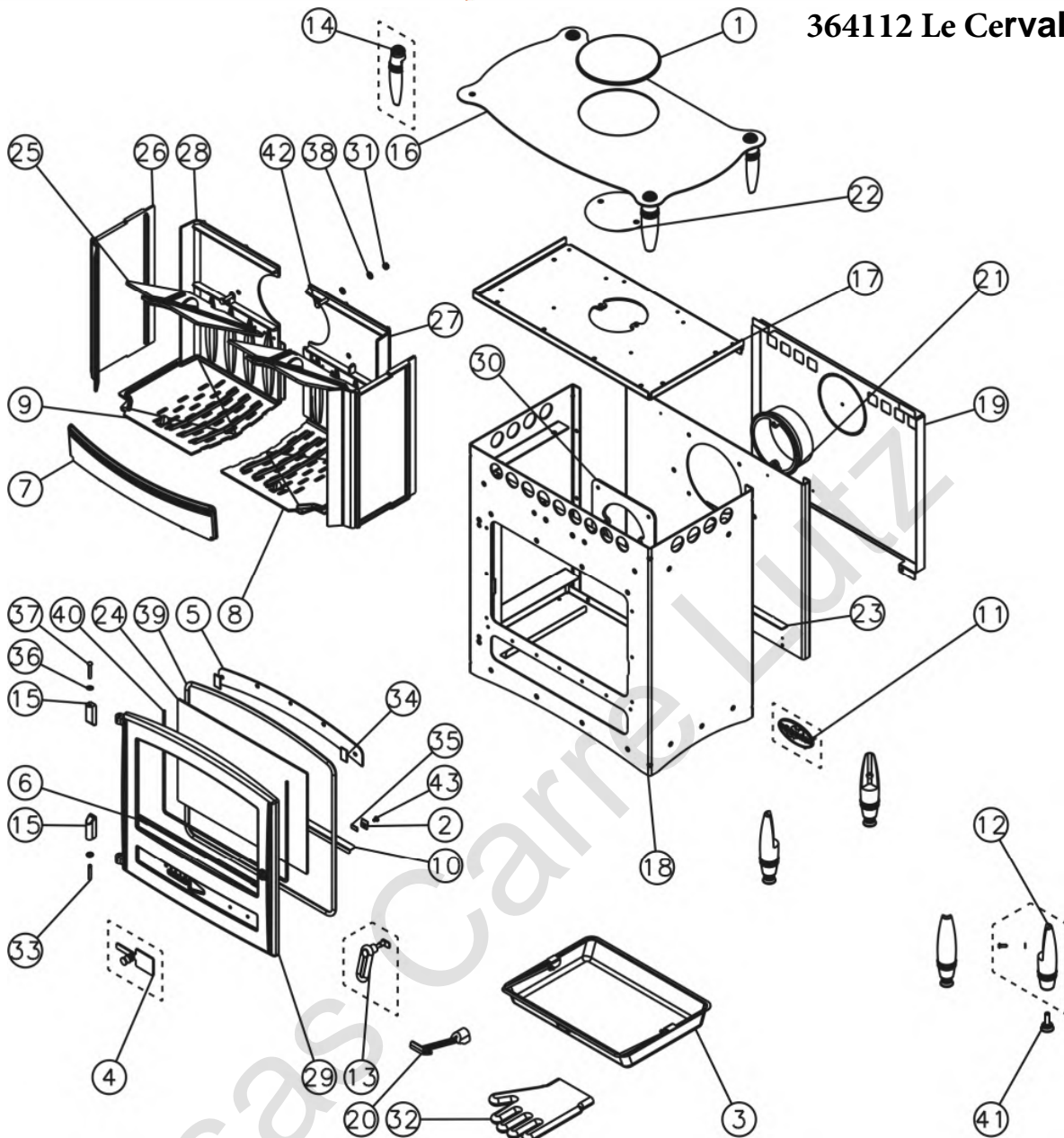


364112 Le Cervalou



N°	Nbre	Désignation	Codification	N°	Nbre	Désignation	Codification
01	1	Obturbateur de dessus	1 1154 3147 01	23	1	Derrière	1 2401 660106 053
02	2	Fixe vitre	1 2071 3152 18	24	1	Verre réfractaire 295x435xep4	0001307634
03	1	Tiroir cendres	1 3315 3260 96	25	2	Défecteur	1 0131 660106 001
04	1	Volet réglage air	1 4137 3260 98	26	2	Plaque foyer	1 0164 660106 001
05	1	Conduit supérieur air	1 4173 3260 00	27	1	Plaque foyer droite	2 0162 660106 053
06	1	Elément applique inf.	1 2819 3260 21	28	1	Plaque foyer gauche	2 0163 660106 053
07	1	Chenet	1 0306 362101 000	29	1	Porte foyer	2 2861 660106 000
08	1	Support foyer droit	2 0368 362101 001	30	1	Raccord de buse	1 4329 660106 053
09	1	Support foyer gauche	2 0369 362101 001	31	2	Ecrou 6 pans 8 ZN noir	00001305951
10	1	Défecteur inférieur	1 0128 363102 018	32	1	Gant bouclette T10	00001307770
11	1	Ecusson	1 8501 364101 098	33	1	Goupille cannelée 6x40	00001305127
12	4	Pied	1 2208 364101 098	34	2	Joint plat 20 autocollant lg 70mm	00001308199
13	1	Poignée porte chargement	1 2839 364101 098	35	2	Joint plat 8 autocollant lg 20mm	00001308198
14	4	Support dessus	1 1180 364101 098	36	2	Ressort seul RS6	00001307254
15	2	Chape prote foyer	1 2867 364101 001	37	1	Rivet acier TR 6x40	00001305507
16	1	Couvercle	1 1201 364101 053	38	4	Rondelle 16x8.2x1.5	00001300885
17	1	Dessus	1 1101 364112 094	39	1	Tresse Ø11.5 lg11850mm	00001305426
18	1	Corps	1 2507 364112 098	40	1	Tresse Ø6 lg1000mm	00001304689
19	1	Plaque protection	1 2420 364112 000	41	4	Vérin à vis d30 M10 lg50	00001306750
20	1	Clé à crochet	1 4101 3720 01	42	2	Vis TH M8x30 ZN noir	00001301241
21	1	Buse ronde Ø153 mm	2 4312 5743 01	43	2	Vis TRL 5x8	00001305475
22	1	Tampon buse	1 1431 5743 00				